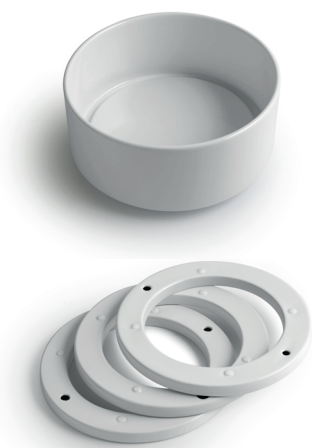


ADAGIO 15 art. W1107H15

Lavabo appoggio senza troppopieno /
No overflow countertop washbasin



**Dimensioni cm /
Dimensions cm**
Ø40x18,5h

Peso / Weight
kg. 9,6

Accessori / Accessories
WA40 - Anello Ø40x3cm - 1,5kg /
Ring Ø42x3cm - 1,5kg
WA42 - Anello Ø42x3cm - 1,8kg /
Ring Ø42x3cm - 1,8kg

**Accessori inclusi /
Accessories included**
MEW0610 - Piletta click clack
con tappo in ceramica Ø72 mm /
Up and down drain with ceramic
cover Ø72 mm

**Finiture lucide /
Finishes glossy**

- Cod. **01** - Bianco
- Cod. **CH** - Champagne
- Cod. **OM** - Oltremare
- Cod. **NE** - Nebbia
- Cod. **KW** - Kiwi

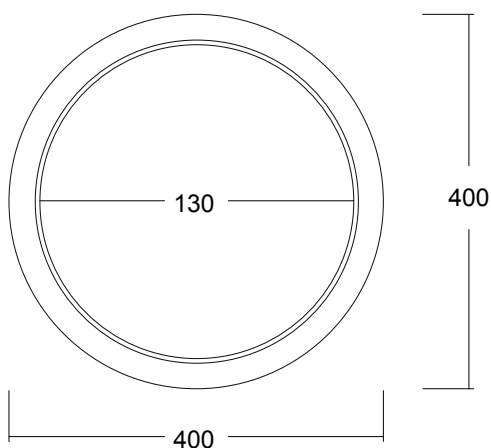
**Finiture special /
Finishes special**

- Cod. **PL** - Plum
- Cod. **PK** - Pinky
- Cod. **VM** - Verde Menta
- Cod. **BD** - Blue Denim
- Cod. **GS** - Giallo Spring

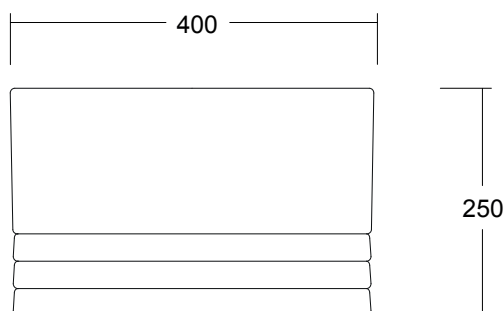
**Finiture opache /
Finishes matt**

- Cod. **04** - Bianco
- Cod. **05** - Nero
- Cod. **FM** - Fumo
- Cod. **RG** - Rosso Granata
- Cod. **LA** - Lavagna
- Cod. **CA** - Castagna
- Cod. **CR** - Creta
- Cod. **FG** - Fango
- Cod. **CF** - Caffè
- Cod. **OC** - Giallo Ocra
- Cod. **VA** - Verde Aloe

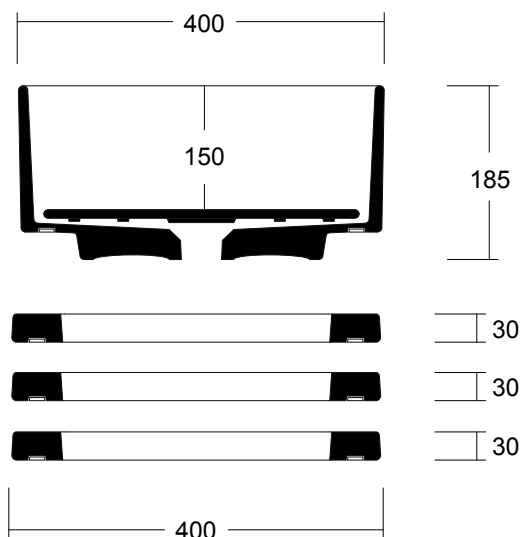
Vista zenitale / Zenital view



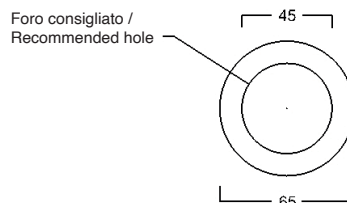
Vista frontale / Frontal view



Sezione / Section



Proiezione base / Base projection



IT

Dimensioni:

Tutte le misure possono variare leggermente rispetto ai pezzi reali in considerazione di usura degli stampi, variazioni tecniche negli impasti utilizzati e nel processo produttivo.

N.B.

Dovuto a continue ricerche e sviluppi per migliorare la qualità, il produttore si riserva i diritti di variare delle specifiche senza preavviso.

EN

Dimensions:

All dimensions can show small differences compared to the real product due to usure of moulds, technical variations of raw materials in the mixture and in production.

Note:

Due to a continuing development programme to improve design and performance, the manufacturer reserves all rights to vary specifications without prior information.